



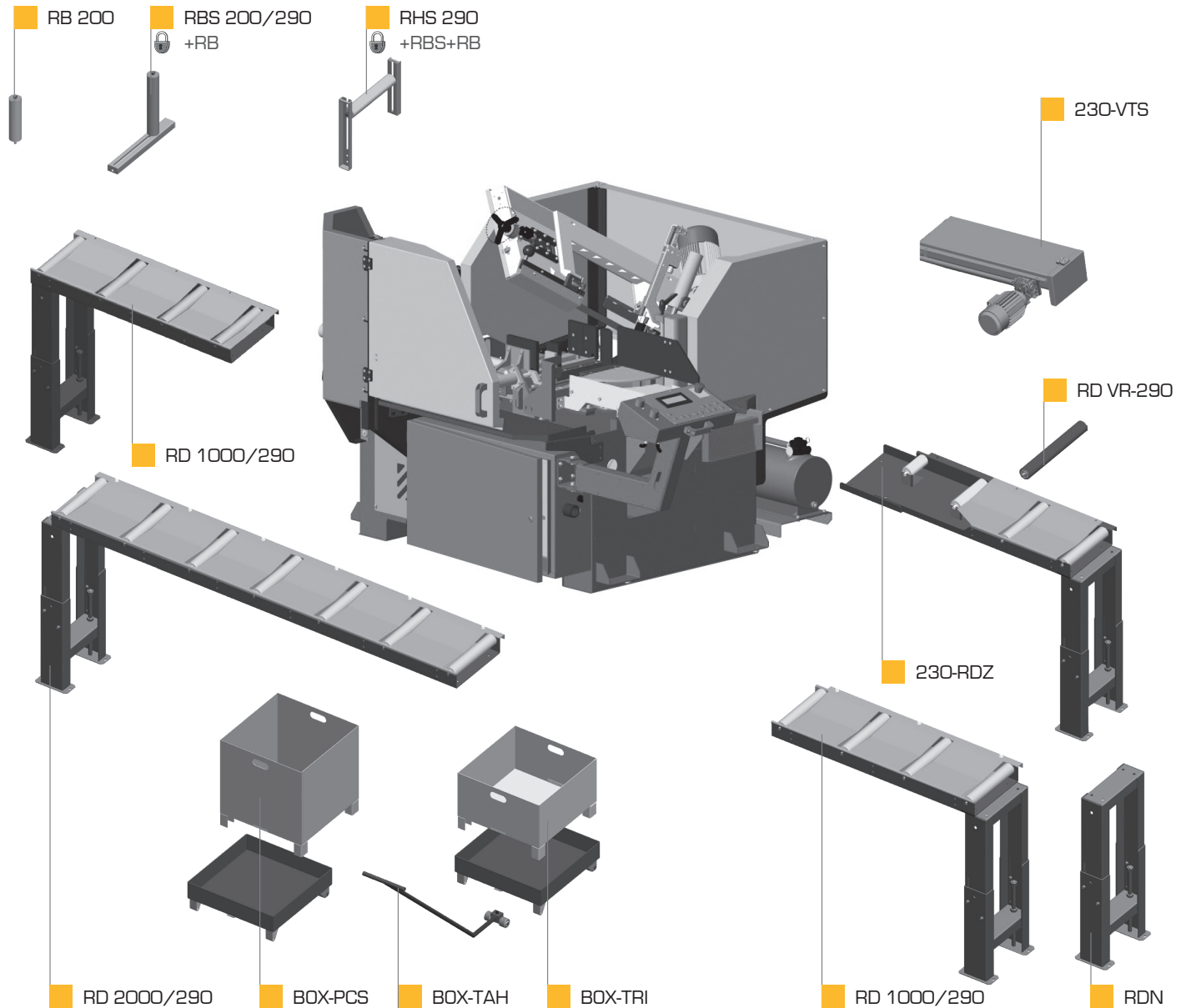
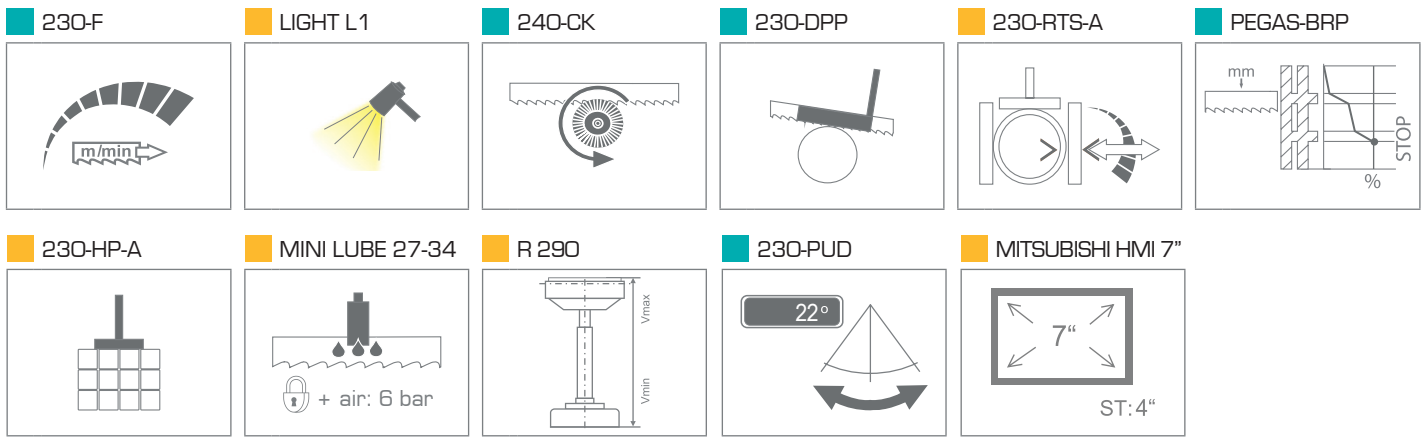
## 230x280 A-CNC-R

	$\square 0^\circ$	$\nabla 45^\circ$	$\nabla 60^\circ$	$\begin{matrix} b \\ \square \\ a \end{matrix} \times b$	$\begin{matrix} b \\ \square \\ a \end{matrix} \times b$ HP
	230	180	100	x	x
	150*	110*	80*	x	x
$\begin{matrix} b \\ \square \\ a \end{matrix} \times \begin{matrix} b \\ \square \\ a \end{matrix}$	280x210	180x150	100x70	280x130	230x100

	$\text{kW}$	$\text{m/min}$	$\text{mm}$	$\text{kg}$
3x400V	1,5	20-100	2720x27x0,9	770
L	B	Hmin	Hmax	V
2305	2260	1405	1780	800

\* doporučená hodnota. Při překročení doporučeného maximálního průměru není možné garantovat výkon pilového pásu!  
/recommended value. The blade performance cannot be guaranteed when the recommended diameter is exceeded!

$\begin{matrix} b \\ \square \\ a \end{matrix} \times \begin{matrix} b \\ \square \\ a \end{matrix}$  - řezání svazků bez horního přitlaku / cutting of the bundle without top clamping/



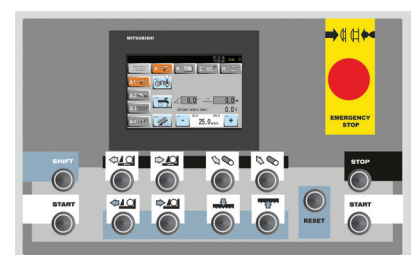
# 230x280 A-CNC-R

■ STANDARD    ■ OPTION



**PEGAS-GONDA s.r.o.**, Čs.armády 322, 684 01 Slavkov u Brna, CZECH REPUBLIC  
 Tel: 00420-544 221 125 (126), Fax: 00420-544 227 389, E-mail: pegas@gonda.cz  
[www.pegas-gonda.cz](http://www.pegas-gonda.cz)

- výrobce si vyhrazuje právo provádět změny technických údajů, technické údaje odpovídají 1.3.2018  
 / producer has the right to make changes of technical data, technical data are valid on 1.3.2018 /  
 - pila na fotografii není vždy v základním provedení, uvedené rozměry odpovídají stroji v základním provedení  
 / the machine in the picture is not always in the basic version, mentioned diameters are for machine in basic version /



CONTROL PANEL: MITSUBISHI NC