



300x300 HERKULES X-CNC

34x1,1



300



250*



300x300



300x220



3x400V 50 Hz



3,0



20-100



4520x34x1,1



1420

Lmin
2230

Lmax
2510

Bmin
1450

Bmax
2280

H
1800

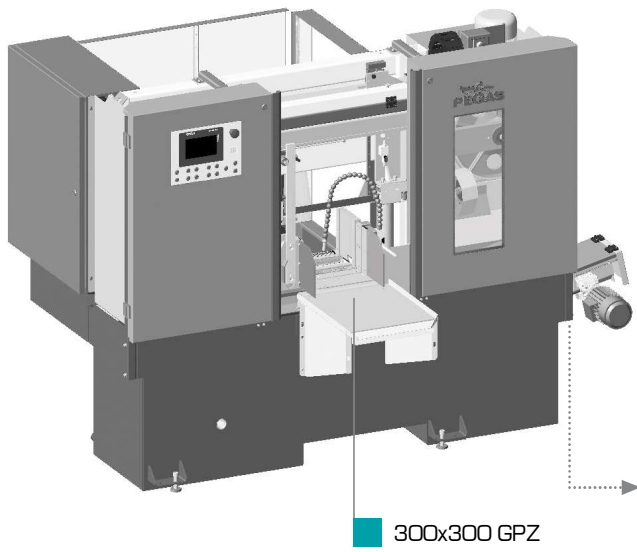
V
800



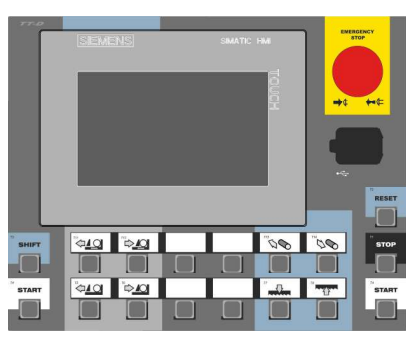
300x300
HERKULES X-CNC

OPTION
STANDARD

LED	300x300-ECK	300x300-NPH	300x300-HPV	300x300-DPP	300x300-RTS-A
PEGAS-ARP	PEGAS-ASR	300-CMU-1	PEGAS-RZP	300-F	MINI LUBE 27-34
PCP	BLUEBOX	300x300 HP-A	LASER LINE	300-ATB	300-KKR



300x300-RBS +RB	300x300-RB	300x300-V-NI +RDT	300x300-V +RDT	VZM-350
300x300-RDT 2000/350	300x300-RDZ 1000/350	300x300-RDT 1000/350	BOX-PCS	BOX-TRI
			BOX-TAH	



CONTROL PANEL: SIEMENS (X-CNC)

300x300 HERKULES X-CNC

- výrobce si vyhrazuje právo provádět změny technických údajů, technické údaje odpovídají 1.1.2020 / producer has the right to make changes of technical data, technical data are valid on 1.1.2020

- pila na fotografii není vždy v základním provedení, uvedené rozměry odpovídají stroji v základním provedení / the machine in the picture is not always in the basic version, mentioned diameters are for machine in basic version

* doporučená hodnota. Při překročení doporučeného maximálního průměru není možné garantovat výkon pilového pásu! / recommended value. The blade performance cannot be guaranteed when the recommended diameter is exceeded!

- řezání svazků bez horního přitlačku / cutting of the bundle without top clamping



PEGAS - GONDA s.r.o.
Čs.armády 322, 684 01 Slavkov u Brna,
CZECH REPUBLIC

www.pegas-gonda.cz
00420-544 221 125 (126) | pegas@gonda.cz